

Вентиляторы высокого давления ВДП-56С

С 2007 года ООО «Эковент К» освоено производство вентиляторов высокого давления серии ВДП-56С. Аэродинамическая схема разработана немецкой фирмой. Рабочие колеса вентиляторов этой серии, изготовленные этой же фирмой, отличаются высоким КПД (до 72 %), исключительно тщательной балансировкой, длительным сроком службы и существенно более низким уровнем шума. Вентилятор развивает давление до 8000 Па и может использоваться при концентрациях пыли до 15 г/м³. Комбинация импортного рабочего колеса с электродвигателем и корпусом вентилятора, изготовленными в России, позволяет получить приемлемую цену при сохранении всех достоинств вентилятора, указанных выше.

Вентиляторы изготавливаются в 2-х исполнениях:

- вентиляторное колесо устанавливается непосредственно на валу электродвигателя (исполнение 1);
- на клиноременной передаче (исполнение 5).

Вентиляторы в исполнении 1 могут дополнительно комплектоваться шкафом управления с частотным регулятором, позволяющим подстраивать вентилятор под характеристику сети. Подстройка может осуществляться вручную или автоматически по сигналу датчика давления, что позволяет поддерживать постоянное разрежение в сети или производительность. Вентиляторы на клиноременной передаче комплектуются быстросъемными шкивами и клиновыми ремнями фирмы "Optibelt".



ВДП-56С исполнение 1



ВДП-56С исполнение 5

Вентилятор установлен в конце пневмотранспорта протяженностью более 150 метров



Вентилятор установлен перед Фильтроциклоном

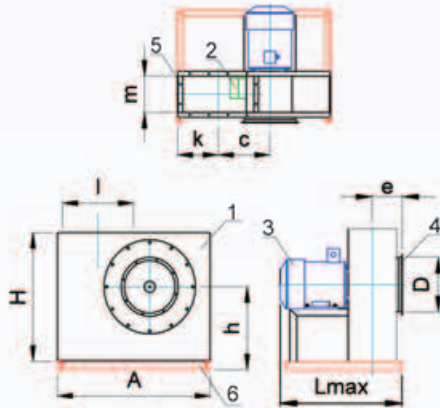


Вентилятор установлен после фильтра

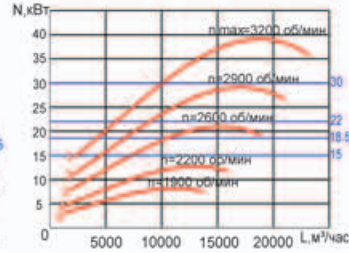
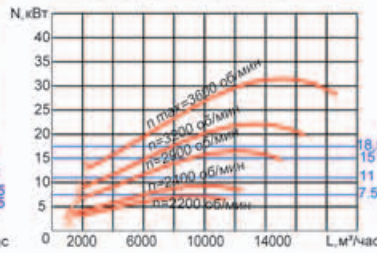
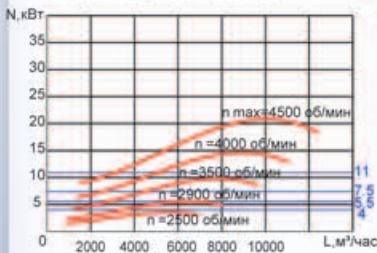
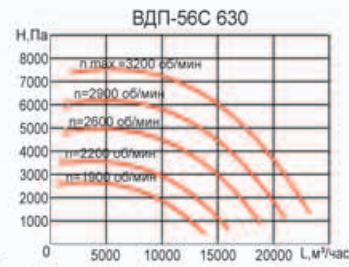
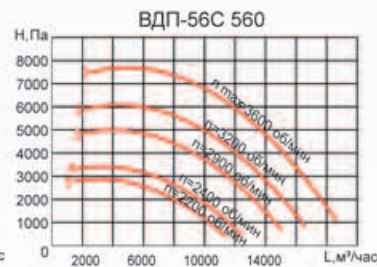
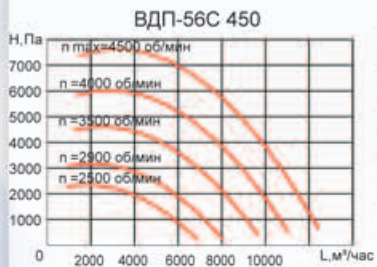
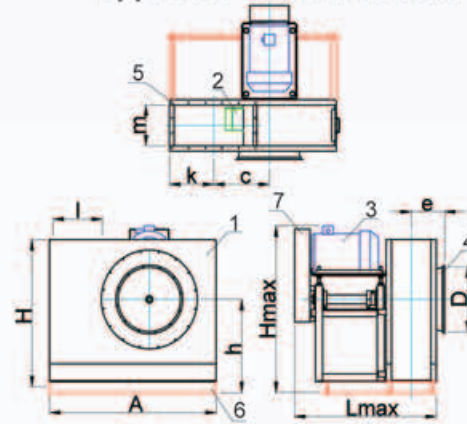
Характеристики вентиляторов ВДП-56С

| Модель | H | h | H max исп. 5 | A | L max исп. 1 | L max исп. 5 | e | k | c | m | l | D |
|--------------|------|------|--------------|------|--------------|--------------|-------|-----|-------|-----|------|-----|
| ВДП-56С 450 | 915 | 515 | 1050 | 900 | 694 | 941 | 180 | 247 | 287 | 200 | 400 | 280 |
| ВДП-56С 560 | 880 | 590 | 995 | 1085 | 900 | 1115,5 | 240,5 | 293 | 359 | 250 | 500 | 355 |
| ВДП-56С 630 | 985 | 635 | 1235 | 1205 | 970 | 1260 | 247 | 320 | 407 | 280 | 560 | 400 |
| ВДП-56С 800 | 1422 | 1000 | 1690 | 1560 | 1260 | 1576 | 393 | 454 | 466 | 400 | 800 | 560 |
| ВДП-56С 1000 | 1690 | 1035 | 1890 | 1895 | 1495 | 1830 | 445 | 550 | 586,5 | 500 | 1000 | 710 |

ВДП-56С исполнение 1



ВДП-56С исполнение 5



Условные обозначения:

1. Корпус
2. Рабочее колесо
3. Электродвигатель
4. Входной патрубок
5. Выходной патрубок
6. Рама
7. Защитный кожух

